

**DMBD TYXAL+**



www.deltadore.com

- FR Notice d'installation
- EN Installation guide
- DE Installationsanleitung
- IT Guida di installazione
- ES Manual de instalación
- PL Instrukcja instalacji
- NL Installatiehandleiding



	<b>2xLS14500 – 3,6V - 5,2Ah- Lithium</b> <b>Autonomie 10 ans - Autonomy 10 years</b>
	Consumption stand-by : 15 µA Consumption : 26 mA
	868,30 MHz / 868,95 MHz (EN 300 220) 100 m → 300m 24 GHz (EN 300440)
	-10°C / +70°C
	-10°C / +40°C
<b>IP</b>	IP 30 IK 04
	75%
	67,6 x 110,8 x 54,3 mm 150 gr.
<b>CE</b>	R&TTE 1999/5/CE
	Important product information (i)

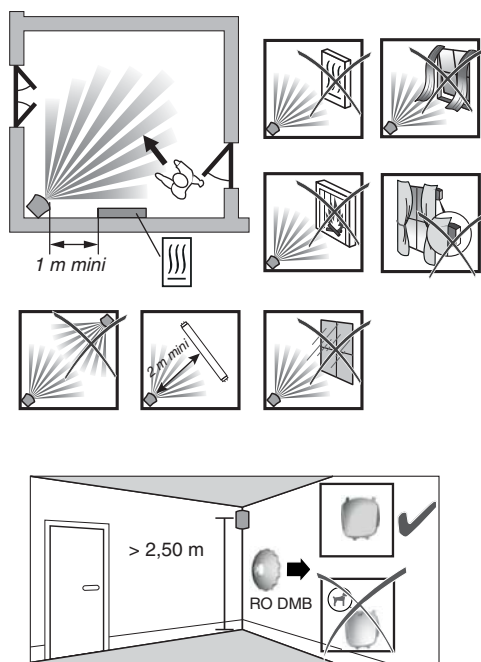
**Contenu / Contents / Inhalt /  
Contenuto / Contenido / Spis treści  
/ Inhoud**

- Instructions
- Important Product Informations

**1** **Présentation / Presentation / Beschreibung / Presentazione / Presentación / Prezentacja /  
Voorstelling**

- FR** Le DMBD TYXAL+ détecte par infra-rouge (chaleur) puis confirme par hyperfréquence (mouvement), toute présence dans la pièce. Il dispose de 2 lentilles amovibles :  
- n°1 : appelée standard (montée sur le produit livré).  
- n°2 : appelée immunité animaux (ne détecte pas les animaux jusqu'à un certain gabarit, ou électroménager type aspirateur robot).
- EN** DMBD TYXAL+ uses infrared (heat) then confirms by microwave frequency (motion), to detect any moving presence in the room. It has 2 removable lenses:  
- no. 1: standard (fitted on the product supplied).  
- no. 2: animal immunity (does not detect animals up to a certain size, or household appliances such as robot vacuum cleaners).
- DE** DMBD TYXAL+ erkennt per Infrarotstrahlung (Wärme) und signalisiert per Ultrahochfrequenz (Bewegungen). Er verfügt über 2 herausnehmbare Linsen:  
- Nr. 1: Standardlinse (im Lieferumfang enthalten, im Gerät eingebaut).  
- Nr. 2: Tierimmune Linse (keine Tiererfassung bis zu einer bestimmten Größe, keine Erfassung von Haushaltsgeräten wie Staubsauger-Roboter).
- IT** Il DMBD TYXAL+ rileva attraverso gli infrarossi (calore), poi conferma mediante iperfrequenza (movimento) qualsiasi presenza in movimento all'interno di una stanza.  
Dispone di 2 lenti interscambiabili :  
- n° 1 : denominata «classica» (montata sul prodotto al momento dell'acquisto).  
- n° 2 : denominata "selettiva animali" (non rileva gli animali di una certa dimensione o gli elettrodomestici tipo gli aspirapolvere robot).
- ES** DMBD TYXAL+ detecta a través de infrarrojos (calor) y confirma mediante hiperfrecuencia (movimiento), toda presencia en movimiento en la sala. Dispone de 2 lentes extraíbles:  
- n°1 : denominada estándar (montada en el producto enviado).  
- n°2 : denominada de inmunidad a la presencia animal (no detecta animales hasta un cierto punto, o electrodomésticos como aspiradores robot).
- PL** Czujnik DMBD TYXAL+ wykrywa za pośrednictwem podczerwieni (ciepło), a następnie potwierdza za pomocą hiperczęstotliwości (ruch), każdy ruch w pomieszczeniu.  
Wyposażony jest w 2 demontowane soczewki:  
- nr 1: zwana standardową (zamontowana w dostarczonym produkcie),  
- nr 2: zwana odporną na zwierzęta (nie wykrywa zwierząt do pewnej wielkości ani urządzeń AGD typu automatyczny odkurzacz).
- NL** De DMBD TYXAL+ detecteert via infrarood (warmte) en bevestigt vervolgens door microgolff (beweging) alle bewegingen in een kamer. Deze heeft 2 verwisselbare lenzen:  
- 1: standaard (gemonteerd op het geleverde product).  
- 2: exclusief huisdieren (detecteert geen huisdieren, tot een bepaalde grootte, of elektrische huishoudtoestellen zoals een stofzuigrobot).

**2** **Emplacement / Location / Einbaort / Posizionamento / Ubicación / Lokalizacja / Locatie**



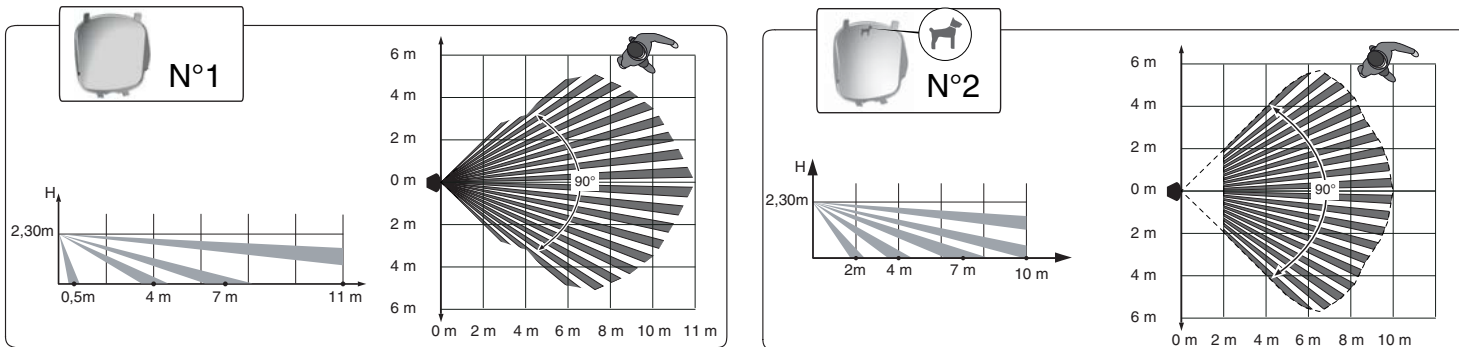
- FR** Ne pas installer DMBD TYXAL+ :  
• près ou en face d'une source de chaleur,  
• en face d'un autre détecteur,  
• en face d'une ouverture extérieure,  
• à l'extérieur ou dans un endroit soumis à courants d'air  
• près d'un élément pouvant créer un mouvement (ventilateur, rideau qui vole,...),  
• à proximité d'un obstacle (rideau, armoire,...)  
• près d'une source électrique (câbles, lampes, néons,...)  
Le détecteur doit être installé entre 2,2 m et 2,5 m du sol. Si installation à une hauteur > 2,5 m, utilisez la rotule RO DMB, réf. 6416221 (incompatible avec la lentille animaux).
- EN** Do not install DMBD TYXAL+ :  
• close to or opposite a heat source,  
• opposite another detector,  
• opposite an exterior opening,  
• outdoors or in a draughty area  
• close to a moving element (fan, curtain blowing in the wind, etc.),  
• close to an obstacle (curtain, wardrobe, etc.)  
• close to a source of electricity (cables, lights, neon lights, etc.)  
The detector must be installed between 2.2 m and 2.5 m from the floor. If installed higher than 2.5 m, the RO DMB ball joint should be used, P/N 6416221 (incompatible with the animal lens).
- DE** DMBD TYXAL+ nicht wie folgt installieren:  
• in der Nähe oder gegenüber einer Wärmequelle,  
• gegenüber eines anderen Melders,  
• gegenüber eines Außenzugangs (Fenster/Tür),  
• im Außenbereich oder in Umgebungen mit Durchzug  
• in der Nähe von sich bewegenden Elementen (Ventilator, wehender Vorhang ...).

- in der Nähe von Hindernissen (Vorhänge, Schrank ...)
- in der Nähe einer Stromquelle (Kabel, Lampen, Neonlampen ...)
- Der Melder muss zwischen 2,2 m und 2,5 m Höhe über dem Boden installiert werden. Bei der Installation in einer Höhe über 2,5 m muss das Gelenk RO DMB (Best.-Nr. 6416221) verwendet werden. Dieses ist nicht mit der Tierlinse kompatibel.
- IT** Non installare il DMBD TYXAL+ :  
• vicino o davanti a una sorgente di calore,  
• davanti a un altro sensore,  
• davanti a un'apertura esterna,  
• all'esterno o in un punto soggetto a correnti d'aria,  
• vicino a un elemento che può creare un movimento (ventilatore, tenda che si muove, ecc.),  
• vicino a un ostacolo (tenda, armadio, ecc.),  
• vicino a una fonte elettrica (cavi, lampade, neon, ecc.)  
Il sensore deve essere installato a un'altezza compresa tra 2,2 m e 2,5 m da terra. In caso di installazione a un'altezza > 2,5 m, utilizzate lo snodo RO DMB, rif. 6416221 (non compatibile con la lente "animali").
- ES** No instale DMBD TYXAL+ :  
• cerca o frente a una fuente de calor,  
• frente a otro detector,  
• frente a una apertura exterior,  
• en exteriores o entornos en los que se producen corrientes de aire  
• cerca de un elemento que pueda generar movimiento (ventilador, vuelos de cortinas, etc.),  
• cerca de obstáculos (cortina, armario, etc.)  
• cerca de una fuente de electricidad (cables, lámparas, neones, etc.)

- El detector debe colocarse entre 2,20 y 2,5 m del suelo. Si se coloca a una altura > 2,5 m, utilice la rótula RO DMB, ref. 6416221 (incompatible con la lente para animales).
- PL** Czujnika DMBD TYXAL+ nie należy montować:  
• w pobliżu lub naprzeciwko źródła ciepła,  
• naprzeciwko innego czujnika,  
• naprzeciw otworu prowadzącego na zewnątrz,  
• na zewnątrz ani w miejscu, w którym występują przeciągi  
• w pobliżu elementów, które mogą wywoływać ruch (wentylator, poruszająca się zasłona itp.),  
• w pobliżu przeszkody (zasłona, szafa itp.)  
• w pobliżu źródła energii elektrycznej (przewody, lampy, neony itp.)  
Czujnik powinien być zamontowany na wysokości od 2,2 m do 2,5 m od podłogi. Na wysokości ponad 2,5 m, użyć przegubu kulistego RO DMB nr kat. 6416221 (niekompatybilny z soczewkami dla zwierząt).
- NL** De DMBD TYXAL+ mag niet worden geïnstalleerd:  
• dichtbij of voor een warmtebron,  
• voor een andere detector,  
• voor een opening naar buiten,  
• buiten of in een plaats die onderhevig is aan tocht,  
• in de buurt van een voorwerp dat beweging kan creëren (ventilator, gordijnen,...),  
• in de buurt van een obstakel (gordijn, kast,...)  
• in de buurt van een stroombron (kabels, lampen, neonverlichting, ...)  
De detector moet tussen 2,2 en 2,5 m boven de grond geplaatst worden. Indien geïnstalleerd op een hoogte > 2,5 m, moet u de kogel RO DMB, ref. 6416221 gebruiken (niet verenigbaar met de lens voor dieren).

**FR Champ de détection / EN Detection field / DE Erfassungsbereich / IT Campo di rilevazione / ES Campo de detección / PL Pole wykrywania / NL Detectieveld**

- FR** T° = 19°C + personne de corpulence moyenne.
- EN** T° = 19°C + person of average body size.
- DE** T° = 19°C + Person von mittlerer Statur.
- IT** T° = 19°C + persona di corporatura media.
- ES** T° = 19°C + persona de corpulencia media.
- PL** T° = 19°C + osoba redniej postury.
- NL** T° = 19°C + persoon met gemiddelde lichaamsbouw.

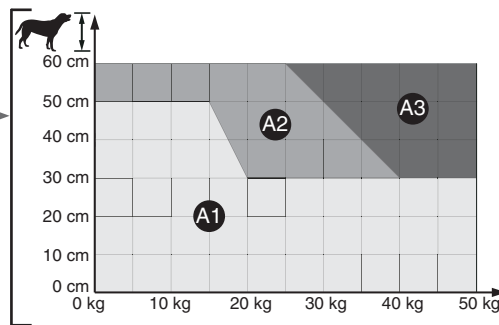
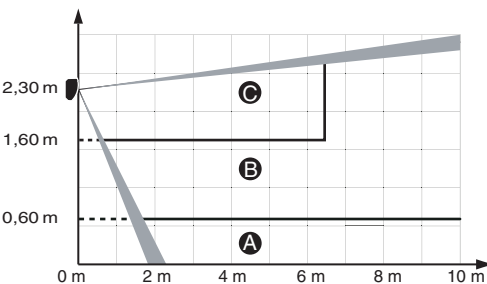


**FR Immunité aux animaux / EN Animal immunity / DE Tierimmun / IT Immune alla presenza degli animali / ES Inmunidad a la presencia animal / PL Odporność na zwierzęta / NL Exclusief huisdieren**

- FR** A Zone autorisée aux animaux (voir détails A1, A2, A3)  
B Zone autorisée aux animaux ≤ 10 Kg  
C Zone non autorisée aux animaux  
Si plusieurs animaux, faire la somme de leurs masses.
- EN** A Zone authorised for animals (see A1, A2, A3)  
B Zone authorised for animals ≤ 10 kg  
C Zone prohibited for animals  
If there are several animals, add together their weights.
- DE** A Zone zulässig für Tiere (siehe Details A1, A2, A3)  
B Zone zulässig für Tiere ≤ 10 kg  
C Zone nicht zulässig für Tiere  
Bei mehreren Tieren müssen die Gewichte der Tiere summiert werden.
- IT** A Zona autorizzata agli animali (vedi dettagli A1, A2, A3)  
B Zona autorizzata agli animali ≤ 10 Kg  
C Zona non autorizzata agli animali  
Se sono presenti più animali, sommare la loro massa.

- ES** A Zona autorizada para animales (ver detalles A1, A2, A3)  
B Zona autorizada para animales de hasta 10 Kg  
C Zona no autorizada para animales  
Si existen varios animales, realice la suma de sus masas corporales.
- PL** A Strefa dozwolona dla zwierząt (patrz szczegóły A1, A2, A3)  
B Strefa dozwolona dla zwierząt ≤ 10 kg  
C Strefa niedozwolona dla zwierząt  
W przypadku kilku zwierząt należy zsumować ich masy.

- NL** A Toegestane zone voor huisdieren (zie A1, A2, A3)  
B Toegestane zone voor huisdieren ≤ 10 Kg  
C Niet-toegestane zone voor huisdieren  
Indien meerdere dieren, tel hun lichaamsgewicht op.



- FR** Pelage autorisé zone A
- EN** Fur authorised zone A
- DE** Zulässiges Fell Zone A
- IT** Pelo autorizzato zona A
- ES** Pelaje autorizado en zona A
- PL** Sierść dozwolona w strefie A
- NL** Vacht toegelaten zone A

	A1	A2	A3
<b>FR</b> Poils longs / <b>EN</b> Long hair / <b>DE</b> Langhaar / <b>IT</b> Pelo lungo / <b>ES</b> Pelo largo / <b>PL</b> Sierść długa / <b>NL</b> Langharig	✓	✓	✓
<b>FR</b> Poils mi-longs / <b>EN</b> Medium-length hair / <b>DE</b> Mittellanges Haar / <b>IT</b> Pelo medio-lungo / <b>ES</b> Pelo de longitud media / <b>PL</b> Sierść średnia / <b>NL</b> Halflangharig	✓	✓	-
<b>FR</b> Poils ras / <b>EN</b> Short hair / <b>DE</b> Kurzhaar / <b>IT</b> Pelo raso / <b>ES</b> Pelo corto / <b>PL</b> Sierść krótka / <b>NL</b> Korte vacht	✓	-	-

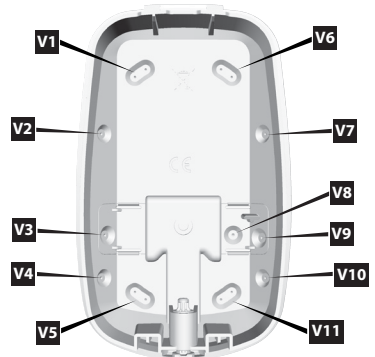
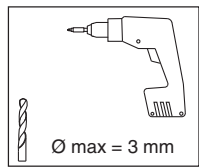


### 3 Fixation / Mounting / Montage / Fissaggio / Fijación / Mocowanie / Bevestigen

- 1**
- FR Séparez les 2 parties du boîtier
  - EN Separate the 2 parts of the unit
  - DE Öffnen Sie das Gehäuse, indem Sie die zwei Gehäuseteile trennen
  - IT Separare le 2 parti del prodotto
  - ES Separe las 2 partes de la carcasa
  - PL Oddziel obie części obudowy
  - NL Scheid de twee delen van de behuizing

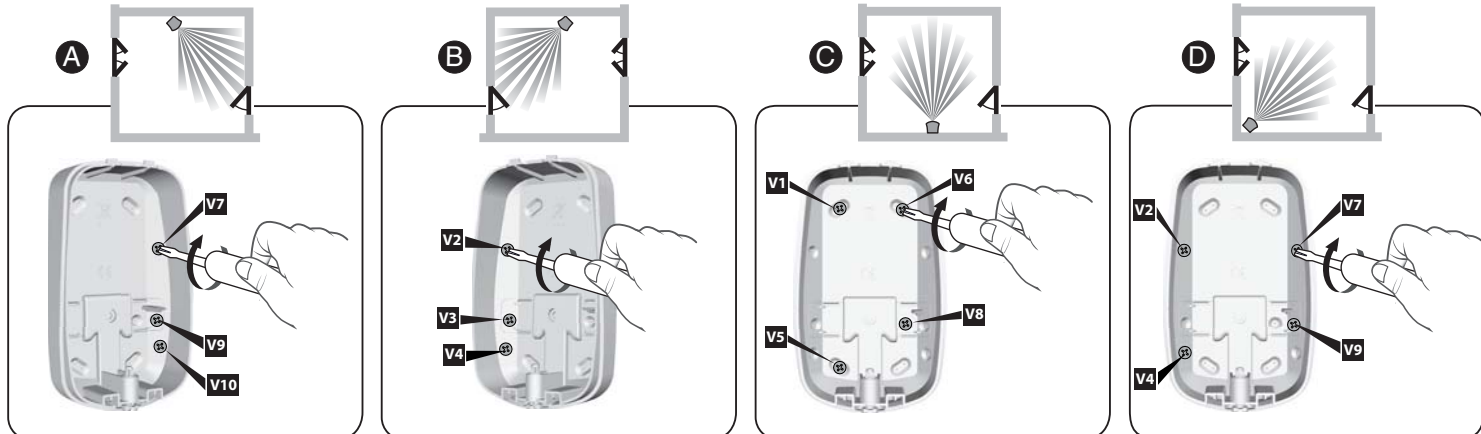
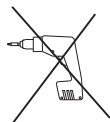


- 2**
- FR Tracez et percez les trous en fonction de l'emplacement du détecteur (voir ci-dessous A, B, C ou D)
  - EN Mark and drill the holes according to the location of the detector (see below A, B, C or D)
  - DE Bohrstellen markieren und Löcher bohren, je nach Einbaort des Melders (s. u. A, B, C oder D)
  - IT Tracciare dei segni e fare dei fori in base al posizionamento del sensore. (vedi sotto A, B, C o D)
  - ES Señale y perfora los orificios en función de la ubicación del detector (ver a continuación A, B, C o D)
  - PL Zaznacz i wywierć otwory w zależności od lokalizacji czujnika (patrz poniżej A, B, C lub D)
  - NL Markeer en boor de gaten afhankelijk van de locatie van de detector (zie hieronder A, B, C of D)



- FR V3,V8,V9 = Autoprotection à l'arrachement.
- EN V3,V8,V9 = Tamper alarm on opening.
- DE V3,V8,V9 = Sabotageschutz beim gewaltsamen Entfernen.
- IT V3,V8,V9= Autoprotezione allo strappo.
- ES V3,V8,V9 = Autoprotección contra arrancamiento.
- PL V3,V8,V9 = Automatyczna ochrona przed urwaniem.
- NL V3,V8,V9 = zelfbescherming opstelling.

- 3**
- FR Fixez au mur
  - EN Mount it on the wall
  - DE An der Wand befestigen
  - IT Fissare al muro
  - ES Fijelo a la pared
  - PL Zamocuj do ściany
  - NL Bevestig aan de muur



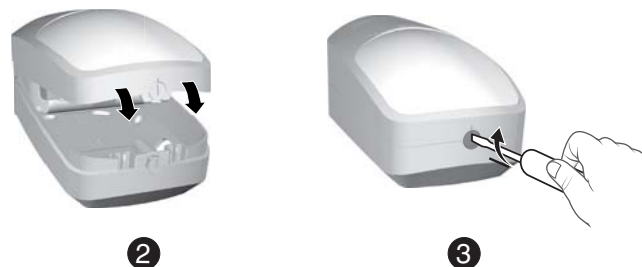
### 4 Changement de la lentille / Changing the lens / Linse austauschen / Sostituzione della lente / Cambio de la lente / Wymiana soczewki / Lens vervangen



- FR Ne pas toucher le capteur
- EN Do not touch the sensor
- DE Melder nicht anfassen
- IT Non toccare il sensore
- ES No toque el sensor
- PL Nie dotykaj czujnika
- NL Raak de sensor niet aan

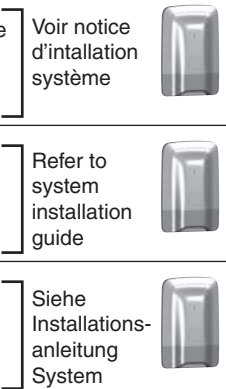
### 5 Mise en service / Activation / Inbetriebnahme / Attivazione / Activación / Uruchamianie / Inbedrijfstelling

- 1**
- FR Connectez le bloc pile.
  - EN Connect the battery pack.
  - DE Verbinden Sie den Batterieblock.
  - IT Collegare il blocco-pila.
  - ES Conecte el bloque de pilas.
  - PL Podłączyć zestaw baterii.
  - NL Sluit de accu aan.



### 6 Fonctionnement avec un système d'alarme / Operation with an alarm system / Betrieb mit einer Alarmanlage / Funzionamento con un sistema d'allarme / Funcionamiento con el sistema de alarma / Działanie z systemem alarmowym / Werking met een alarmsysteem

- FR • Association avec un système d'alarme  
• Choix du mode de déclenchement  
• Test  
• Retour à la configuration usine
- EN • Association with an alarm system  
• Selection of triggering mode  
• Test  
• Restoring factory settings
- DE • Verbindung mit einer Alarmanlage  
• Wahl des Auslösungsmodus  
• Test  
• Rückkehr zur Werkseinstellung



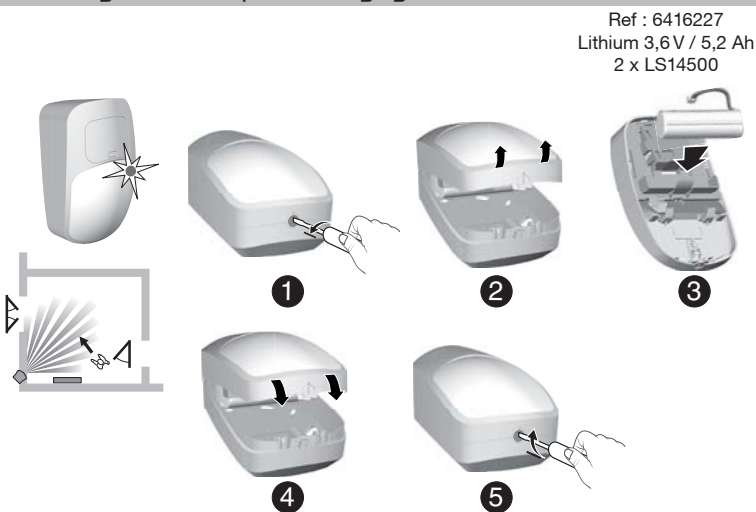
- IT • Associazione con un sistema d'allarme  
• Scelta della modalità di funzionamento  
• Test  
• Ritorno alla configurazione di fabbrica
- ES • Asociación con el sistema de alarma  
• Selección del modo de activación  
• Prueba  
• Volver a la configuración de serie



- PL • Powiązanie z systemem alarmowym  
• Wybór sposobu wyzwalania  
• Test  
• Przywrócenie konfiguracji fabrycznej
- NL • Koppelen aan een alarmsysteem  
• Activeringsmodus selecteren  
• Test  
• Fabrieksinstellingen herstellen



### 7 Changement de la pile / Changing the batteries / Batterien ersetzen / Sostituzione delle batterie / Cambiar las pilas / Wymiana baterii / De batterijen vervangen



Ref : 6416227  
Lithium 3,6 V / 5,2 Ah  
2 x LS14500

- FR Le voyant clignote à chaque détection, la pile est usée. Le DMBD TYXAL+ utilise un bloc-pile spécifique DELTA DORE. Contactez votre installateur. Si une centrale d'alarme est associée, passez-la en mode maintenance avant d'ouvrir le produit (voir notice d'installation système).
- EN The LED flashes each time movement is detected. The battery is dead. DMBD TYXAL+ uses a special DELTA DORE battery pack. Contact your installer. If an alarm control unit is associated, set it to maintenance mode before opening the product (refer to system installation guide).
- DE Kontrollleuchte blinkt bei jeder Erfassung, die Batterie ist leer. Der DMBD TYXAL+ verwendet einen spezifischen DELTA DORE-Batterieblock. Wenden Sie sich an Ihren Installateur. Bei Kombination mit einer Alarmanlage muss sich diese beim Öffnen des Geräts im Wartungsmodus befinden (siehe Installationsanleitung System).
- IT Il LED lampeggia ad ogni rilevazione, le batterie sono esaurite. Il DMBD TYXAL+ utilizza un blocco-pila specifico DELTA DORE. Contattate il vostro installatore. Se il sensore è associato ad una centrale d'allarme, metterla in modalità manutenzione prima di aprire il prodotto. (Vedi le istruzioni di installazione "Sistema")
- ES Si el indicador parpadea al detectar elementos es que la pila se ha acabado. El DMBD TYXAL+ requiere un bloque de pilas específico de DELTA DORE. Póngase en contacto con su instalador. Si se asocia una central de alarma, póngala en modo de mantenimiento antes de abrir el producto (ver manual de instalación del sistema).
- PL Lampka miga przy każdym wykryciu – bateria jest rozładowana. Czujnik DMBD TYXAL+ wykorzystuje specjalny zestaw baterii DELTA DORE. Skontaktować się z instalatorem. Jeżeli powiązana jest centrala alarmowa, przed otwarciem urządzenia przejdź w tryb konserwacji (patrz instrukcja instalacji systemu).
- NL Als het lampje bij elke detectie knippert, dan is de batterij bijna leeg. De DMBD TYXAL+ maakt gebruik van een specifieke DELTA DORE-accu. Neem contact op met uw installateur. Als een alarmcentrale is verbonden, ga dan naar de modus Onderhoud voordat u het product opent (zie de installatiehandleiding).